

聖公會聖本德中學
學校小型改建工程 - 學校教員室教師工作枱連書架
(投標商不可在招標書封面上顯示貴公司的身份)

標書編號：T/SKHSBS/2019/04

日期：28/04/2020

學校名稱：聖公會聖本德中學

學校地址：香港九龍彩虹邨藍鐘路11號

聯絡人：盧敬薇副校長(Tel:2320-0011 Fax: 2320-4470)

執事先生：

投標承辦聖公會聖本德中學-學校小型改建工程(學校教員室教師工作枱連書架)

本校現誠邀貴公司為聖公會聖本德中學-學校小型改建工程(學校教員室教師工作枱連書架)。投標書必須填具一式兩份(連同各項目報價詳情和保養期)，並放置信封內封密。封面請書寫「投標承辦聖公會聖本德中學-學校小型改建工程(學校教員室教師工作枱連書架)」字樣，並於2020年5月22日中午12時前(註：如截標當日中午12:00前天文台懸掛八號風球或黑色警告訊號，則將截標日期順延至2020年5月25日中午12:00)，

寄往 香港九龍彩虹邨藍鐘路11號 聖公會聖本德中學 (逾期投標概不受理)

倘貴機構不擬接納購買部分項目，請於投標附表上清楚註明。

貴公司的投標書有效期為90天，由上述截標日期起計算。如在該90天內仍未接到接納通知，則是次投標可視作落選論。另外亦請注意，貴公司必須填妥投標書第I及第II部分，否則標書一概不受理。

倘貴公司未能或不擬投標，亦煩請盡快把本函及投標表格寄回上述地址，並列明不擬投標的原因。



鄭銘強謹啟
聖公會聖本德中學校長

聖公會聖本德中學-學校小型改建工程(學校教員室教師工作枱連書架)投標表格

標書編號 : T/SKHSBS/2019/04
學校名稱 : 聖公會聖本德中學
學校地址 : 香港九龍彩虹邨藍鐘路 11 號
截標日期/時間 : 2020 年 5 月 22 日中午 12 時前

第 I 部份

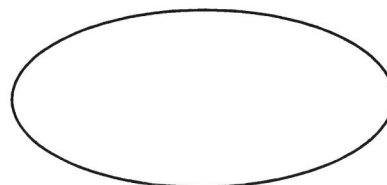
下方簽署人願意按照所列的價格(其他費用全免),以及校方提供的任何圖則及/或規格,供應夾附的標書附表上所列的全部項目,而完工/交貨期限已於正式訂單上註明。標書內的報價由上述截標日期和時間起計 90 天內仍屬有效;校方不一定採納索價最低的標書。下方簽署人亦保證其公司的商業登記及僱員補償保險均屬有效,而其公司所供應的各個項目並無侵犯任何專利權。

競投人、其僱員及代理人不得向學校僱員、法團校董會成員,或負責處理本承辦事宜的有關委員會的任何家長或學生代表提供利益(依據香港特別行政區法例第 201 章《防止賄賂條例》所界定的「利益」)。假如競投人、其僱員或代理人在履行承辦合約時觸犯《防止賄賂條例》所訂明的任何罪行,本委員會有權立即終止承辦商的營辦權,而競投人須為本委員會因此而蒙受的任何損失或損害負上賠償及法律責任。

下方簽署人在此聲明並承諾確保貴校是次採購項目內,並無與競投人、其僱員及代理人相關連的公司或人任一同承投。如有違反上述承諾,下方簽署人知悉有關連之所有投標均一概無效,同時,本校亦不排除會將競投人及相關連公司一併列入黑名單內。

1. 費用:港幣 _____ (請填寫各項目價錢及保養期)
2. 完工日期: _____
3. 提供 _____ 年維修及保養
4. 其他服務

本公司/本人明白,如收到學校訂單後未能供應投標書上所列物料或服務,本公司/本人須負責賠償學校從另處採購上述物料或服務的差價。



公司印鑑

供應商名稱: _____

獲授權簽署投標書的代表的姓名及署名

姓名(請以正楷填寫): _____

簽署: _____

日期: _____

第 II 部份

再行確定投標書的有效期

有關本投標書的第 I 部分，現再確定本公司的投標書有效期由截標日期起計為 90 天。下方簽署人亦同意，投標書的有效期限一經再行確定，其公司就該事項註明於投標表格內的預印條文，即不再適用。

日期：_____ 年 _____ 月 _____ 日

姓名(請以正楷填寫)：_____

簽署人：_____

職銜：_____ (請註明職位，例如董事、經理、秘書等)

上方簽署人已獲授權，代表 _____ 公司簽署投標書，該公司在香港註冊的辦事處地址為 _____

商業登記號碼：_____ (請附上商業登記證副本)

電話號碼：_____ 傳真號碼：_____

日期：_____ 年 _____ 月 _____ 日

書面報價邀請書/招標書

承投提供：聖公會聖本德中學-學校小型改建工程(學校教員室教師工作枱連書架)

(1) 項目	<u>聖公會聖本德中學-學校小型改建工程(學校教員室教師工作枱連書架)</u>
(2) 內容	<ol style="list-style-type: none"> 1. 地點：<u>聖公會聖本德中學-教員室</u> 2. 有關報價內容（詳細要求，見書面報價邀請書/招標書附表） 3. 要求完工日期：2020年8月24日或之前 4. 供應商須派員出席於2020年5月8日上午10時簡介會，如有需要可於同日實地視察及度尺。 5. 物品實際尺寸及數量以現場度尺為準。 6. 請交有關公司商業登記證副本。 7. 有關工程需有第三者責任保險。 8. 工程要在學校批出後92天內完成工程延遲每日工程公司要賠償\$3,000港元。 9. 有需要時到校介紹計劃書內容。 10. 供應商須為整項工程提供1年免費上門保用及保養期。 11. 公司須提供過往的學校工程工作經驗(提供學校聯絡方法以查詢)參考。 12. 不可有任何後加工程費用。
(3) 審標評分準則	<ol style="list-style-type: none"> 1. 投標者過往的服務經驗及服務質素。 2. 投標者的計劃書內容。 3. 投標價格的合理性。
(4) 投標者須知	<p>投標者須知：投標者必須是香港特別行政區註冊有效之商業登記。投標時必須連同此兩份証書的副本遞交，否則標書作廢。投標者必須為工程清單及細則內每項工程報價，未有報價的項目，均一律被認為已包含在工程總金額內，而報價單內的數量，只會作為參考之用投標者是以包單（Lump Sum）形式承包此設計與建造工程清單及細則內的工程，故投標者投標前應到工程地點實地視察，了解實際施工環境，計算項目及數量，工程總金額是以現場實際為準，如有任何與其他地方不符的，均由投標者自行負責。如投標者需協助到工程地點視察，可與僱主聯絡。投標者於施工期間必須竭盡所能，包括購買適當之工程及勞工保險，防止僱主任何公眾/其他人士或資產，學校之使用者，其工人等，因施工而受到傷害或損壞，若有，投標者須負起因此而引申的一切責任及賠償。投標者投標時需同時遞交初步設計圖，在收到報價標書後，僱主一般會在其中選取2間認為較可取之投標公司再進行最後篩選，此篩選包含會面詳談，篩選入圍之投標者需無償遞交彩色3D圖，材料樣辦，公司架構表，施工方案，進度預算表，工程經驗，工人進出管理制度，廢物處理計劃，與材料及運輸存放計劃等資料。僱主有權拒絕最低標者或任何投標者之報價而無須作出任何解釋。</p>
(5) 工程細則	<p>投標者投標時需同時遞交初步設計圖。承判商必須為此工程清單及細則內每項工程報價，金額以港幣計算，未有報價的項目，均一律被認為已包含在工程總金額。而報價單內的數量，只會用作參考之用。所有工程由承判商包工包料完成。所有永久及臨時物料，運輸，上落，工資及人工波動等，</p>

均包括於工程總金額內。施工期：92天（其中已包括星期六，日及公眾假期）。

付款方式：100%承判商上單，經僱主30天核實後，僱主30天內付款。施工期間，本工程範圍內所需的用水及用電，水電費由僱主負責，承判商則負責所需的接駁，拉綫及拉喉費用。承商必須合理地使用此施工用水用電，如有任何浪費，僱主在審批工程時，有權對此等不合理的浪費，作出懲罰性之扣錢。施工期間，承判商需對工程地點內的設備及設施提供足夠保護，避免損壞，如有，承判商需自費工料維修。承判商須提供員工「性罪行定罪紀錄」查核。

保固期：十二個月

延遲每日工程公司賠償\$3,000港元

完工日期：批出後92天內完成

投標附表（須填具一式兩份）

標書編號：T/SKHSBS/2019/04

聖公會聖本德中學-學校小型改建工程(教員室教師工作枱連書架)

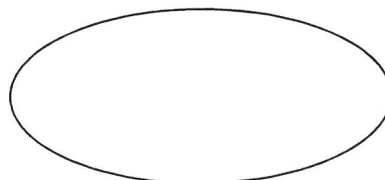
工程項目 A-D

NO	Description	Qty	Unit Price	Amount HK\$
聖公會聖本德中學-學校小型改建工程(教員室教師工作枱連書架)				
A.	教師工作枱連書架（附圖） 材料：E1 MFC 雙面防火板 架構板厚度：20mm 高櫃背板及抽屜底板厚度：11mm 顏色：淺灰 / 淺藍 其他： 1. 有 4 個電線孔位置能供電制通過及 有 1 塊布面報告板 2. 書桌低部有電線槽供電線通過	A 款 27 張 B 款 24 張		
B.	搬運費： 工程物料上樓運輸連搬運費			
C.	安裝費：			
D.	雜項工程： 1. 工程期間基本保護工作費用 2. 工程完工基本清潔費用 3. 工程期內第三保險費用 *** 以上項目，會因預算的安排作出個別刪除			
			總額：	

備註：

1. 報價前須於 2020 年 5 月 8 日上午 10 點，到本校教員室了解施工詳程。
2. 投標時，請儘量提供報價項目的圖片/設計圖樣。
3. 若進入篩選面談，須提供上文「投標者須知」所列的要求。
4. 教員室設於學校的 2/F & 3/F，而學校不設升降機，故投標價格應該已經包含運輸費用。

本公司/本人明白，如收到學校訂單後未能供應投標書上所列物料或服務，本公司/本人須負責賠償學校從另處採購上述物料或服務的差價。



供應商名稱：_____

公司印鑑

獲授權簽署投標書的代表的姓名及署名

姓名（請以正楷填寫）：_____

簽署：_____

日期：_____

教師工作枱連書架圖樣(A款)：

【(B款)為書架左右對調】

材料：E1 MFC 板

厚度：架構 20mm，高櫃背板及抽屜底 11mm

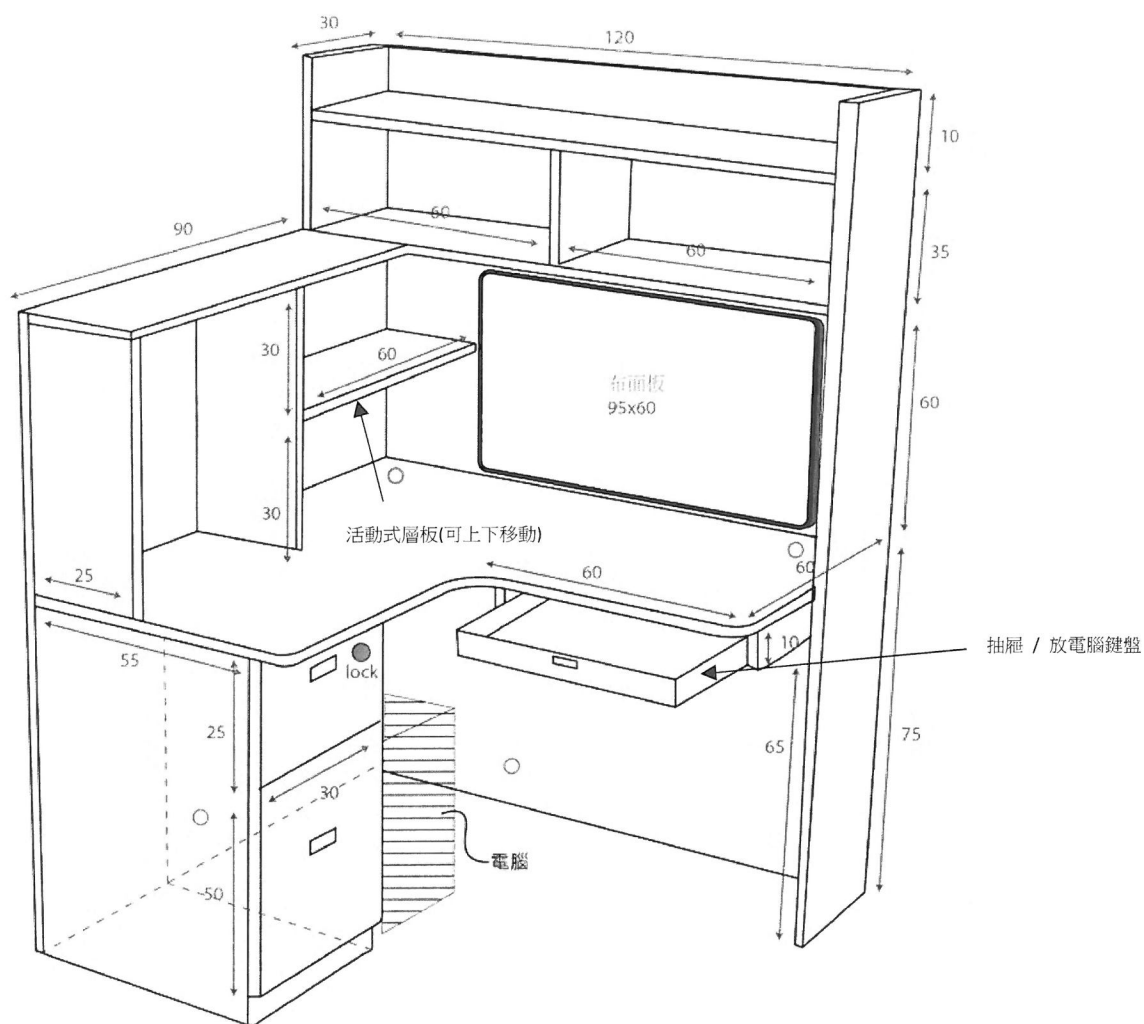
(厚度防火板)

顏色：淺灰 / 淺藍

其他：1. 有 4 個開孔位置能供電制通過及有 1 塊布面報告板

2. 書桌低部有電線槽供電線通過

○ 電線孔 - 電制穿過



投標承辦「聖公會聖本德中學-學校小型改建工程(教員室教師工作枱連書架)」的
不擬投標通知書

如貴公司未能承投服務，請填妥此表格後，
傳真至 2320-4470 或寄回香港九龍彩虹邨藍鐘路 11 號

致：聖公會聖本德中學
標書委員會主席

承投提供「聖公會聖本德中學-學校小型改建工程(教員室教師工作枱連書架)」

標書編號：T/SKHSBS/2019/04

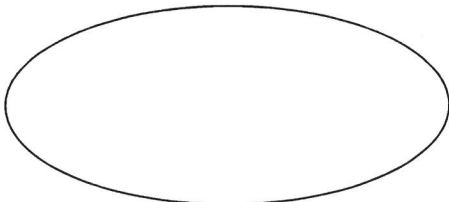
截標日期：2020 年 5 月 22 日中午十二時正

有關 貴校邀請本公司承投以上服務，現因以下理由未能承投，特此回覆。

(請在適當的內加上✓)

- 未能提供標書所示服務
 - 未能達到標書所示要求或規定
 - 未能於指定日期提供服務
 - 未能於截標限期內遞交標書
 - 其他 (請註明) _____
-

公司印鑑：



簽署：_____

簽署人姓名：_____

公司：_____

日期：_____